

הנחיות:

- משך המבחן 3 שעות – לא תנתן הארכה
- קראו את כל השאלות בעיון בתחילת המבחן
- במבחן יש 3 שאלות – אין בחירה
- מותר להיעזר ברשימות ובספרים
- מותר להשתמש בפתרונות בכל מעגל שנלמד בכתה או בשעורי הבית בתנאי שמתמשים במעגל זהה לחלוטין למעגל הנלמד. יש לציין במפורש מהם הקלטים, הפלטים, והפונקציונליות.
- בכל שאלה שבה מצוין יעד של מחיר או השהיה, אי עמידה ביעד תשפיע על הציון.
- בשאלות אמריקאיות יש להקיף בעיגול תשובה אחת בלבד.
- ליד כל שאלה מופיע בסוגריים מספר הנקודות שיינתנו עבור תשובה מלאה.
- אנו על השאלות באזורים המוקצים לכך בגוף השאלון. השתמשו במחברות כטיוטות בלבד. תשובות שייכתבו מעבר לאזור המוקצה להן – לא ייבדקו!
- רשמו את מספר תעודת הזהות שלכם כאן:

מספר תעודת זהות:

- תשובה מלאה על שאלת הבונוס אינה מקנה נקודות.

בהצלחה !

שאלה	סעיף	ניקוד	ציון
1	1	4	
	א-2	4	
	ב-2	4	
	3	5	
	4	5	
	5	12	
2	1	2	
	2	25	
	3	3	
	4	3	
3	1	11	
	א-2	10	
	ב-2	6	
	ג-2	6	

שאלה 1 (34%)

השאלה דנה במימוש מעגל המחשב את משקל Hamming של מחרוזת בינארית, כלומר חישוב:

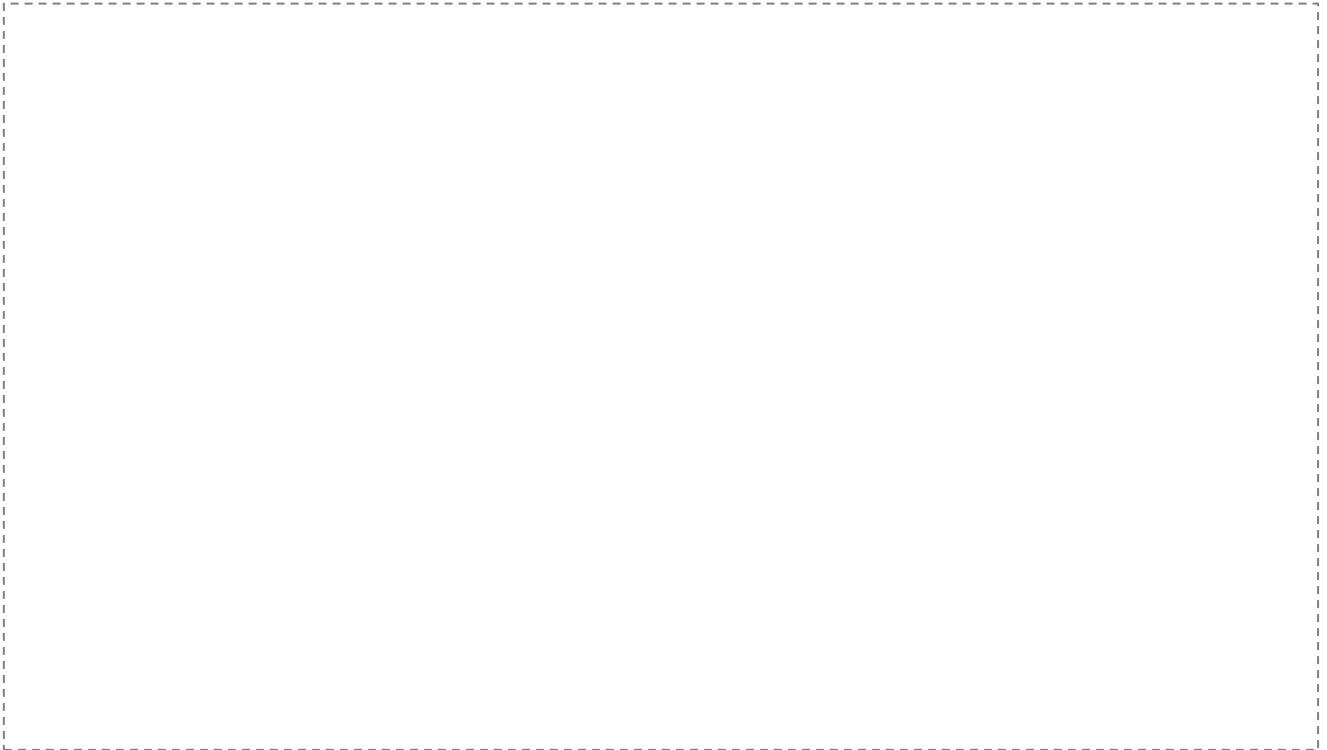
$$wt(\vec{x}) = \sum_{i=0}^{n-1} x[i]$$

קלט: $n = 2^k, x[n-1:0] \in \{0,1\}^n$

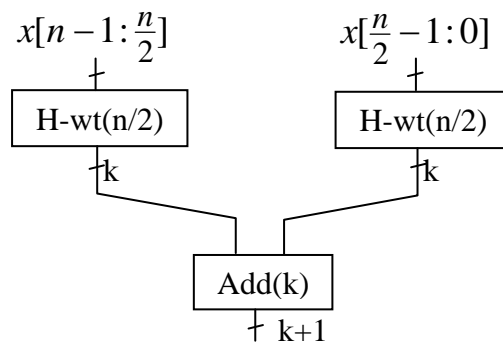
פלט: $y[k:0] \in \{0,1\}^{k+1}$

$$\langle y \rangle = wt(\vec{x}) = \sum_{i=0}^{n-1} x[i]$$

(1) (4%) מהו החרוט (cone) של סיבית הפלט $y[k]$?



2) בצירור 1.1 מופיע מימוש (רקורסיבי) של מעגל H-wt(n) לחישוב $wt(\bar{x})$:



צירור 1.1

(4%) מהי ההשקיה האסימפטוטית של המעגל H-wt(n)? (סמנו בעיגול את התשובה הנכונה)

$\Theta(\log k)$ (א)

$\Theta(k)$ (ב)

$\Theta(k \log k)$ (ג)

$\Theta(k^2)$ (ד)

(4%) מהו המחיר האסימפטוטי של המעגל H-wt(n)? (סמנו בעיגול את התשובה הנכונה)

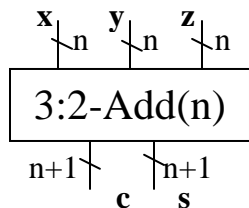
$\Theta(n)$ (א)

$\Theta(n \log k)$ (ב)

$\Theta(n \cdot k)$ (ג)

$\Theta(n^2)$ (ד)

(3) (5%) הרכיב 3:2-Add(n) מוגדר כך:

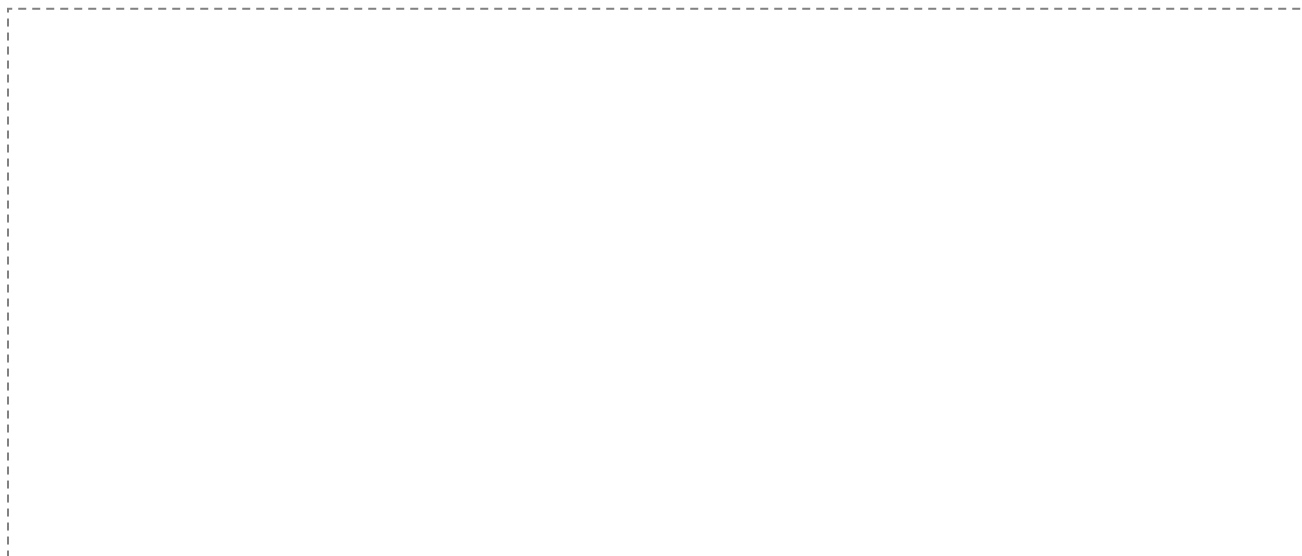


קלט: $x[n-1:0], y[n-1:0], z[n-1:0] \in \{0,1\}^n$

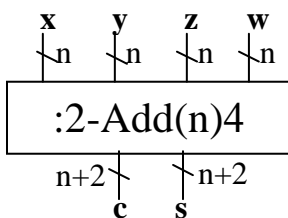
פלט: $c[n:0], s[n:0] \in \{0,1\}^{n+1}$

פונקציונאליות: $\langle c \rangle + \langle s \rangle = \langle x \rangle + \langle y \rangle + \langle z \rangle$

הציעו מימוש לרכיב 3:2-Add(n) בעל השהיה $O(1)$ ומחיר $O(n)$.
 רמז: השתמשו ברכיב בעל הפונקציונאליות $\forall i: 2c_{i+1} + s_i = x_i + y_i + z_i$



(4) (5%) הרכיב 4:2-Add(n) מוגדר כך:

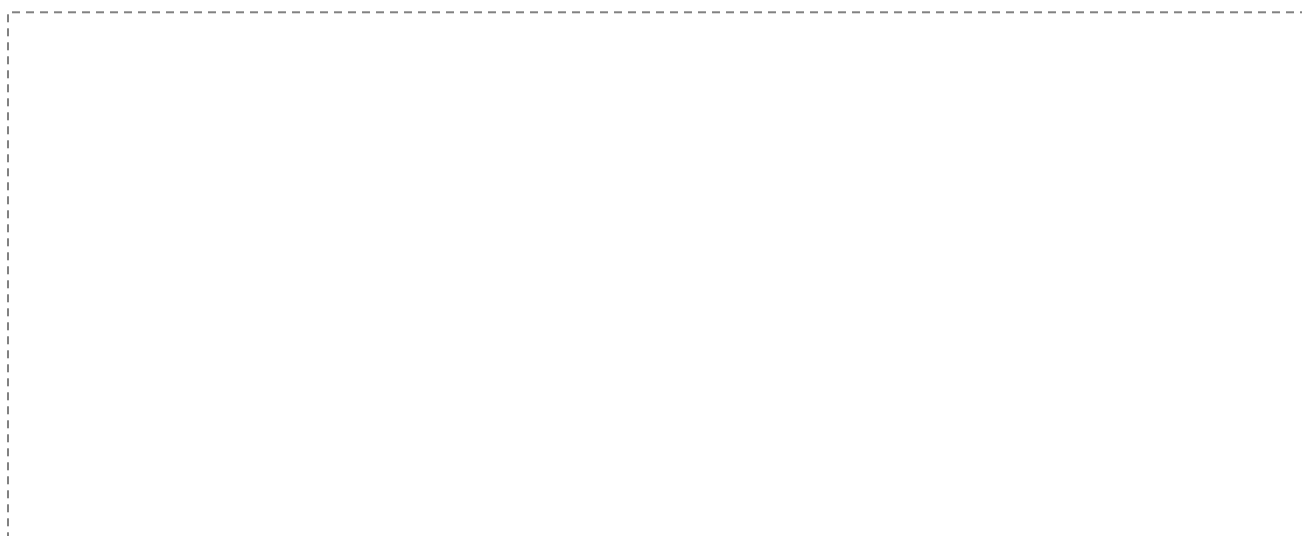


קלט: $x[n-1:0], y[n-1:0], z[n-1:0], w[n-1:0] \in \{0,1\}^n$

פלט: $c[n+1:0], s[n+1:0] \in \{0,1\}^{n+2}$

פונקציונאליות: $\langle c \rangle + \langle s \rangle = \langle x \rangle + \langle y \rangle + \langle z \rangle + \langle w \rangle$

הציעו מימוש לרכיב 4:2-Add(n) בעל השהיה $O(1)$ ומחיר $O(n)$.
 לצורך הפתרון ניתן להשתמש ברכיבי 3:2-Add גם אם לא פותרתם את הסעיף הקודם.



(5) (12%) כעת, הניחו ש k זוגי, כלומר: $n = 2^k = 2^{2k'} = 4^{k'}$. השתמשו ברכיבי 4:2-Add ובמחבר בינארי (רגיל) כדי לממש מעגל המחשב את $wt(\vec{x})$ עם השהיה $O(\log n)$ ומחיר $O(n)$.



שאלה 2 (33%)

בשאלה זו נרצה לחשב את מספר המופעים של מחרוזת-תבנית $P[0:k-1]$ והרישות (prefix) שלה במחרוזת $S[0:n-1]$.

תכננו מעגל סינכרוני לפי המפרט הבא:

קלט: מחרוזות בינאריות $S[0:n-1]$ ו- $P[0:k-1]$ המקיימות $k < n$.
(הקלט תקף בכל מחזורי השעון).

המעגל הסינכרוני מכיל k אוגרים: R_0, R_1, \dots, R_{k-1} . כל אוגר בן $\lfloor \log n \rfloor + 1$ סיביות.
נניח כי מחזור שעון הוא באורך יחידה.

המעגל מתחיל את פעולתו בזמן $t = 0$ כאשר כל האוגרים מאותחלים לערך 0.
בזמן $t = n - k + t_{pd}(FF)$ נרצה שהאוגר R_i יפלוט את הערך:

$$\langle R_i \rangle = |\{0 \leq j \leq n - k : S[j:j+i] = P[0:i] \text{ and } (i = k - 1 \text{ or } S[j+i+1] \neq P[i+1])\}|$$

שימו לב, בהגדרת הקבוצה לעיל, ההשוואה של הרישא $P[0:i]$ עם הקטע $S[j:j+i]$ נספרת בתנאי שלא ניתן להרחיב את הרישא. יש שתי סיבות אפשריות לכך שלא ניתן להרחיב רישא: (i) תוספת סיבית יוצרת אי-שיויון ($S[j+i+1] \neq P[i+1]$), או (ii) $i = k - 1$ (הרישא היא כל התבנית).

(1) (2%) נתון הקלט הבא:

$$S[0:7] = 00110100$$

$$P[0:2] = 100$$

פלטי האוגרים R_0, R_1, R_2 בזמן $t = 8 + t_{pd}(FF)$ (כלומר, בתחילת מחזור השעון השמיני)

עבור הקלט הנ"ל הם:

(א) $\langle R_0 \rangle = 1, \langle R_1 \rangle = 1, \langle R_2 \rangle = 1$

(ב) $\langle R_0 \rangle = 3, \langle R_1 \rangle = 1, \langle R_2 \rangle = 1$

(ג) $\langle R_0 \rangle = 0, \langle R_1 \rangle = 3, \langle R_2 \rangle = 1$

(ד) $\langle R_0 \rangle = 3, \langle R_1 \rangle = 1, \langle R_2 \rangle = 2$

2) (25%) תכננו מעגל סינכרוני לפי המפרט לעיל.

ציירו סכימה של התכנון שלכם. עקבו אחרי כללי התכנון הבאים:

- דרגת היציאה של כל רשת צריכה להיות קבועה.
- מותר להשתמש במעגלים מוכרים. אם אתם משתמשים במעגלים כאלו ציינו את מחירם והשהייתם.
- מותר להשתמש במחבר (או incrementor) בודד.
- מחיר המעגל הסינכרוני צריך להיות $O(n + k \cdot \log n)$.
- שימו לב: מחיר המעגל כולל את מחיר הדלגלים (לדוגמה: מחירו של אוגר בגודל n הינו $\Theta(n)$).
- משך מחזור השעון צריך להיות $O(\max\{\log k, \log \log n\})$.

3) (3%) הכינו רשימה של תתי-המעגלים שנמצאים בתכנון שלכם. לכל תת-מעגל, ציינו את מספר המופעים שלו במעגל ואת מחירו האסימפטוטי (לדוגמה: $O(n)$, $O(1)$). מהו המחיר האסימפטוטי של המעגל שתכנתם?

4) (3%) הכינו רשימה של מסלולים צירופיים מקסימאליים. ציינו את ההשהיה האסימפטוטית של כל תת-מעגל לאורך המסלולים ואת ההשהיה האסימפטוטית של המסלולים. מהו משך מחזור השעון האסימפטוטי של המעגל שתכנתם?

שאלה 3 (33%)

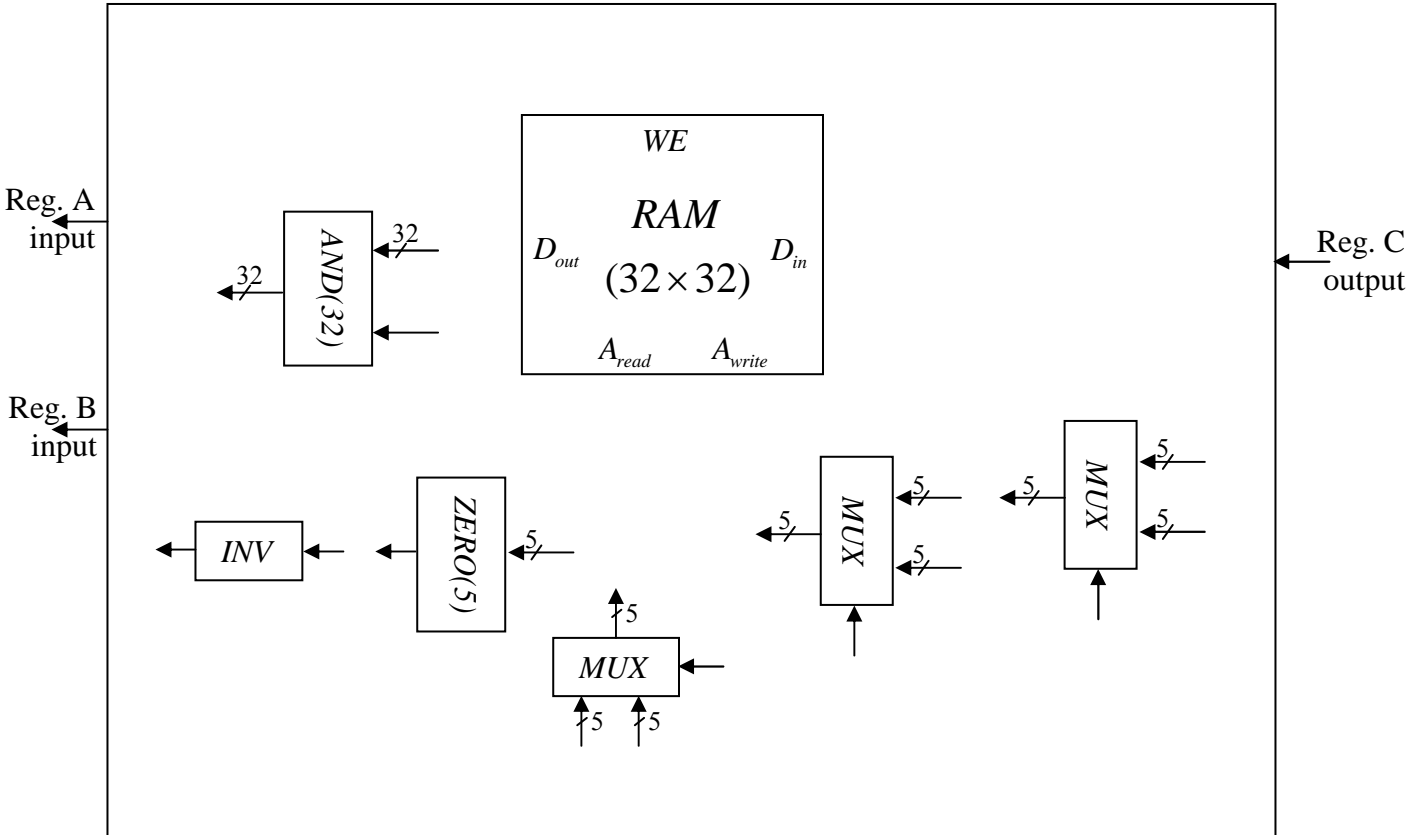
שאלה זו עוסקת במעבד ה-DLX.

עקב מחסור חריף ב-Dualport RAM בשוק העולמי, סביבת האוגרים הכלליים (GPR) מומשה תוך שימוש ברכיב RAM אשר מאפשר בכל מחזור שעון ביצוע של אחת מהפעולות הבאות:

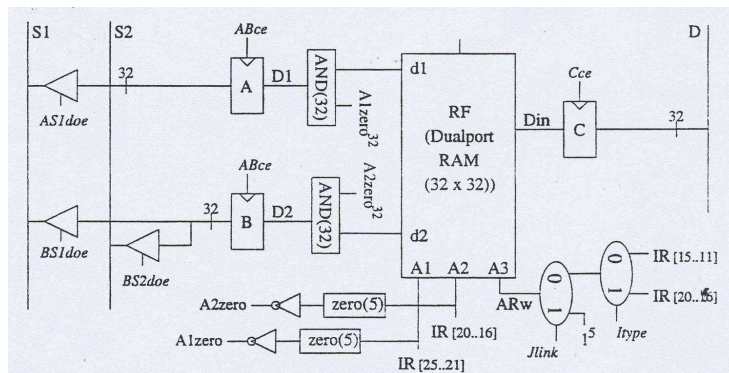
1. פעולת קריאה אחת בלבד.
2. פעולת כתיבה אחת בלבד.

(1) (11%) השלימו את ציור 3.1 של סביבת האוגרים הכללית (שאינה כוללת את האוגרים (A,B,C).

הערה: הסביבה שהינכם מממשים נדרשת להתאים למסלול הנתונים של ה-DLX בצורה שגלמדה. כלומר, אין לשנות (לבטל ו/או להוסיף) כניסות ומוצאי נתונים. (מותר להוסיף אותות בקרה נוספים).



ציור 3.1 – סביבת האוגרים הכלליים



ציור 3.2 – סביבת האוגרים הכלליים עם Dualport RAM.

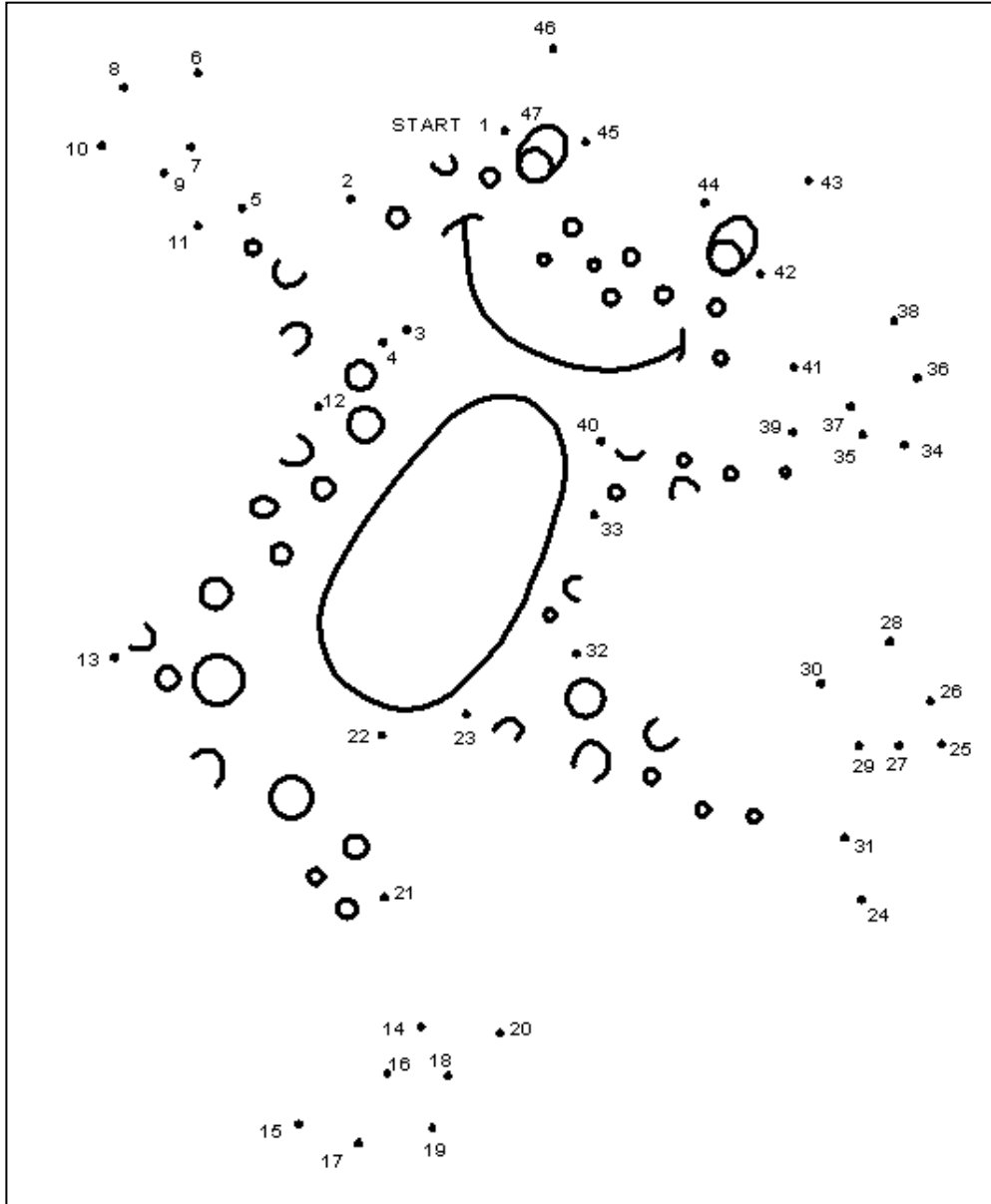
(א) (10%) הציעו הרחבה לדיאגרמת המצבים של הבקרה, אשר תאפשר הרצה של כל פקודות ה-DLX כך שלכל פקודה, מספר מחזורי השעון הנדרשים להרצתה יהיה קטן ככל האפשר. (הוסיפו מספר קטן ככל האפשר של מצבי בקרה חדשים).

(ב) (6%) תארו לכל מצב בקרה חדש ו/או מצב בקרה שהשתנה:
 (i) מהי פעולת ה-RTL המתרחשת במסלול הנתונים?
 (ii) מהם אותות הבקרה הפעילים?

(ג) (6%) מהם התנאים המתאימים למעברים החדשים בין מצבי הבקרה? (כלומר, התנאים המתאימים לקשתות החדשות בגרף המעברים).

שאלת בונוס (0%)

אם נותר לכם זמן (ורק אם נותר זמן) השלימו את ציור 4.0.



ציור 4.0